



Električni konvektor

# Tronic 1000

EC 500-1 WI, EC 1000-1 WI, EC 1500-1 WI, EC 2000-1 WI, EC 2500-1 WI



**BOSCH**

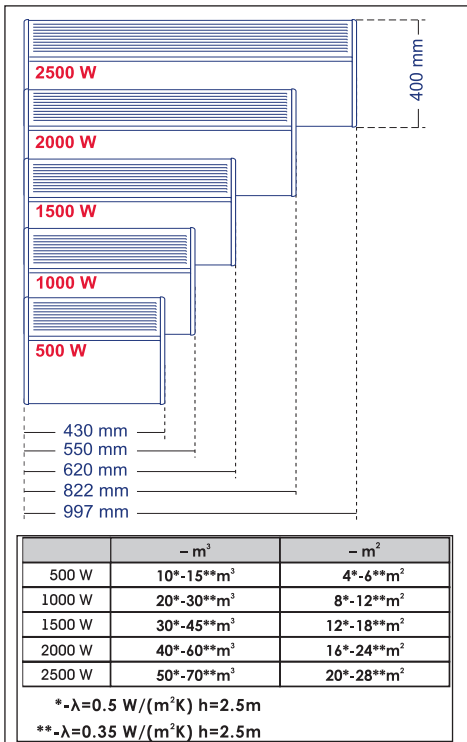
- HR, BiH - Upute za uporabu konvektora
- SRB, MNE - Uputstvo za upotrebu konvektora

Pre prvobitnog uključenja uređaja:

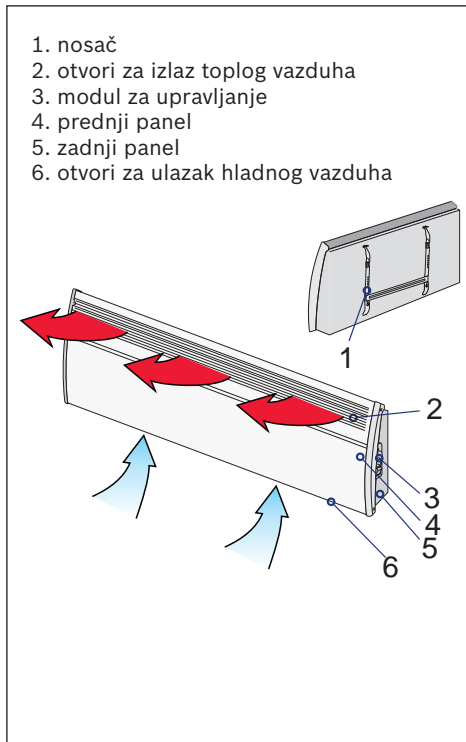
Pročitajte pažljivo i sledite savete iz ovog uputstva, čak i ako ste uvereni da poznajete ovu vrstu proizvoda. Sačuvajte ovo uputstvo na mestu na kojem ćete ga uvek brzo naći.

U slučaju promene vlasnika, uputstvo treba predati zajedno sa uređajem!

Specifikacije: (slika 1a; slika 1b)

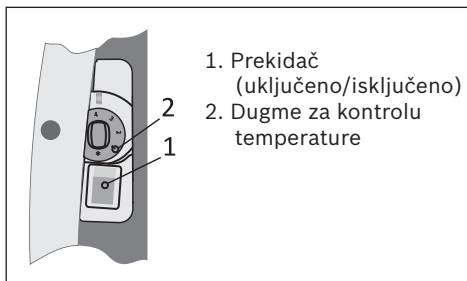


Slika 1a.

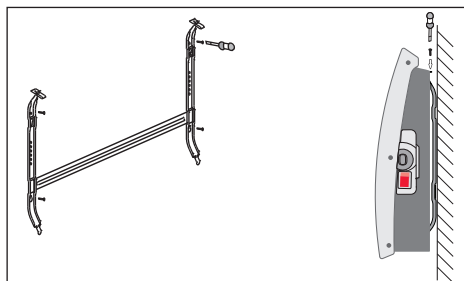


Slika 1b.

Modul za upravljanje: (slika 2)



Slika 2.



Slika 3

# I. Uputstvo za rukovanje

## 1. Priprema uređaja za rad

- ▶ Pažljivo izvucite konvektor iz pakovanja i sačuvajte kutiju na mestu koje vam odgovara
- ▶ Proverite da li električni napon koji je ukazan na tipskoj pločici odgovara voltaži električne mreže u kući (u kancelarijama).
- ▶ Uverite se da je glavni prekidač uređaja u poziciji 0 (isključeno) pre nego što ga priključite na struju
- ▶ Stabilno montirajte konvektor prema uputstvu za montažu
- ▶ Preporučuje se da NE uključujete druge električne uređaje visoke voltaže u istu utičnicu zbog mogućeg preopterećenja električne instalacije.

## 2. Podešavanje željene temperature

Uključite konvektor, stavite glavni prekidač u poziciju I (uključeno), zatim okrenite termoregulator na stepen koji želite /od 1 do 6/ uzimajući u obzir sledeći odnos stepena:



- ▶ režim protiv smrzavanja /aktivira se kada se temperatura u prostoriji spusti ispod 5°C/

1 / 2 - ekonomičan režim /za održavanje niske temperature u prostoriji/. Preporučuje se da se taj režim koristi noću ili u odsustvu ljudi u prostoriji. Ovaj režim omogućava održavanje određene temperature u uslovima ekonomičnog korišćenja energije.

3 / 4 / 5 – komforan režim /za održavanje umerene temperature u prostoriji/

ovaj režim se preporučuje za održavanje relativno visoke ugodne dnevne temperature u prostoriji.

6 – maksimalni režim /za održavanje visoke temperature u prostoriji/. Ovaj režim preporučuje se za održavanje maksimalno visoke temperature prostorije /do 26°C/.



**Važno: Brojke na termoregulatoru ne odgovaraju konkretnoj temperaturi u prostoriji nego imaju za cilj da označe odnos između temperature i indikacija termoregulatora.**

Kada je temperatura u prostoriji niža od one koju ste zadali pomoću termoregulatora, konvektor počinje da radi i radiće do trenutka kada temperatura u prostoriji dostigne zadatu vrednost. Kada je temperatura u prostoriji viša od vrednosti koju ste zadali pomoću termoregulatora, konvektor će se automatski prebaciti u režim spreman za uključenje.

## II. Zaštita

Uređaj je opremljen zaštitnim termostatom koji automatski isključuje grejalicu u slučaju kada se temperatura u konvektoru poveća iznad dozvoljenih granica /tzv. Pregrevanje uređaja/.

Zaštitni termostat automatski nastavlja rad konvektora tek kada se temperatura uređaja spusti ispod dozvoljenih graničnih vrednosti.

## III. Čišćenje /leđa uređaja/

- ▶ Obavezno se uređaj prvo gasi i posle toga isključuje iz utičnice.
- ▶ Uređaj se ne čisti abrazivnim sredstvom.
- ▶ Kućište čistite suvom maramicom, usisivačem ili četkom.

Zadnji deo konvektora može da se čisti uz minimalne napore. Jednostavno pritisnite klanfe u obliku «P» /slika.3/ na leđima uređaja i na taj način ćete ga osloboditi da biste očistili zadnju stranu. Koristite suhu krpu za čišćenje uređaja.



**Važno: Posle čišćenja obavezno morate da montirate konvektor u položaj predviđen uputstvom.**

## IV. Pažnja

1. Ne prekrivajte konvektor bilo kakvim predmetima. To bi omelo njegov normalan rad i stvorilo pretpostavke za nastanak požara u prostoriji u kojoj je uređaj montiran.
2. PAŽNJA: Deca mlađa od tri godine, moraju biti udaljena od uređaja, osim ako nisu pod stalnim nadzorom odraslih osoba. Deca u uzrastu od tri do osam godina mogu koristiti samo dugme uključeno / Isključeno na uređaju, pod uslovom da je uređaj instaliran i spreman za normalan rad. Takođe, deca moraju biti upućena u korišćenje uređaja na siguran način od strane odraslih osoba i trebaju razumeti da uređaj može biti opasan zbog visoke temperature i prisustva struje. Deca u dobi od tri do osam godina ne smeju uključivati uređaj u utičnicu, niti ga postavljati, čistiti, ili izvoditi korisničko održavanje.  
Ovaj uređaj se može koristiti od strane dece u dobi iznad osam godina i od strane osoba sa smanjenim fizičkim ili mentalnim sposobnostima, ili sa nedostatkom iskustva i znanja, samo ako su one pod nadzorom ili su upućene u sigurno korišćenje aparata i razumeju opasnosti.  
Deca se ne smeju igrati sa aparatom. Deca bez nadzora ne smeju čistiti niti održavati uređaj.
3. UPOZORENJE: Neki delovi ovog uređaja mogu postati vrlo vrući i uzrokovati opekline. Posebnu pažnju treba obratiti tamo gde su prisutna deca i osobe sa smanjenim fizičkim ili mentalnim sposobnostima.
4. Uređaj je predviđen da se koristi u stambenom objektu!
5. Prilikom dodira rešetke za izlaz vazduha postoji velika opasnost od zadobijanja opekotina. Nemojte dirati istu dok je uređaj uključen ili je malo pre isključen – postoji opasnost od opekotina!

## V. Servisno održavanje uređaja

U slučaju neispravnog rada uređaja, molimo stupite u kontakt sa najbližim ovlašćenim servisom /navedeni su u garancijskoj izjavi proizvođača/.



**Važno: u slučaju reklamacije i/ili kršenja Vaših prava potrošača, molimo kontaktirajte dobavljača ovog uređaja na navedenim adresama ili preko internet stranice kompanije: [www.bosch-climate.rs](http://www.bosch-climate.rs)**

## VI. Zamena napajajućeg kabla

Ukoliko utvrdite da je napajajući kabl oštećen, mora da ga zameni kvalifikovani ovlašćeni elektrotehničar. Nepridržavanje ovog uslova može dovesti do neželjenih posledica u radu uređaja i/ili do izazivanja šteta u vašem domu.

## VII. Primena uređaja:

Konvektor BOSCH je izuzetno podesan za korišćenje u:

- kućama / stanovima, kancelarijama, hotelima, prodajnim mestima, restoranima, studentskim sobama, staklenicima i dr.

Konvektor BOSCH nudi efikasno grejanje. Visokotehnološka konstrukcija je izvrsno rešenje za prostorije u kojima su potrebni stil, pouzdanost i štednja energije. Stilna konstrukcija i elegantna boja uređaja poboljšaće enterijer vašeg doma.



**Važno: U prostorijama iznad 45 m<sup>3</sup> preporučuje se kombinacija 2 i više konvektora /vidi tablicu sa specifikacijama - slika 1a/.**

## VIII. Osnovne karakteristike

- ▶ visoka efikasnost, održavanje maksimalne temperature do 26°C u prostoru, pojednostavljeno rukovanje, kompaktne dimenzije, ekonomičan rad

## UPUTSTVO ZA MONTAŽU

Montaža na zid. (slika 3)

- ▶ Uređaj je namenjen za montažu u stambenim prostorijama.
- ▶ Postavljanje panelnog konvektora mora biti u skladu sa lokalnim zakonskim odredbama.
- ▶ U vlažnim prostorijama (kupatilo i kuhinja) izvor energije treba postaviti na minimalnu visinu od 25 cm od poda!
- ▶ Električna instalacija treba biti snabdevena automatskim osiguračem.
- ▶ Uzemljenje je zabranjeno!
- ▶ Uređaj je namenjen jedino za horizontalnu montažu na zidu!
- ▶ Kablovi se ne treba dirati u toplim delovima konvektora! Nemojte prekidati kablove i čuvajte ih od oštih ivica.

## VAŽNA PRAVILA BEZBEDNOSTI

- ▶ konvektor se ne sme postavljati neposredno ispod utičnice.
- ▶ konvektor se ne treba postavljati u blizini spoljašnje promaje (na primer pod ventilatorom), to može da utiče na regulisanje rada uređaja.
- ▶ da biste sklonili miris „novog uređaja“ s Vašega konvektora, prigodbom (prikom) prvog korišćenja podesite ga na maksimalnu temperaturu i pustite da tako radi bar 2 sata.
- ▶ pričvrstite konvektor za zid, poštujući dozvoljene minimalne razmake, onako kako je to prikazano: (slika 4).

- ▶ konvektor mora da se montira daleko od mesta koja su pod direktnim ili indirektnim uticajem vodenih kapi ili prskanja /kupatila, bazeni i druge vlažne prostorije/
- ▶ konvektor se ne sme dodirivati mokrim rukama
- ▶ u slučaju neispravnog rada uređaja, obratite se najbližem ovlašćenom serviseru / lista ovlašćenih serviseru navedena je na zadnjem delu garantnog lista /



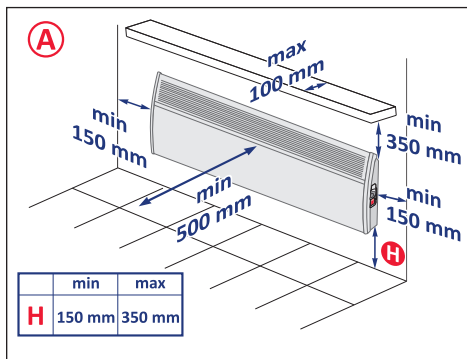
### NE PREKRIVAJTE uređaj dok radi

- ▶ u slučaju da ne koristite konvektor određeno vreme preporučljivo je da ga čuvate na suvim mestima u njegovoj originalnoj ambalaži da biste na ovaj način izbegli nagomilavanje prašine. Uverite se da se konvektor ohladio pre nego što ćete ga staviti u ambalažu.

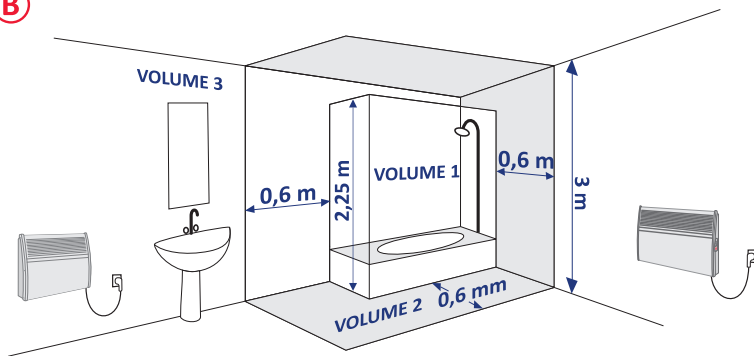
## Uputstva za zaštitu životne sredine:



Stari električni uređaji sadrže vredne materijale i zato ne smeju da se bacaju zajedno sa smećem iz domaćinstva! Molimo vas da aktivno doprinesete očuvanju resursa i životne sredine i da predate uređaj u organizovanim otkupnim mestima.



Slika 4a

**B**

Slika 4b

Učinak (W)	500	1000	1500	2000	2500
V-Hz	230-50	230-50	230-50	230-50	230-50
Sigurnosni termostat	da	da	da	da	da
Podesivi termostat	da	da	da	da	da
Dimenzije DxŠxV (mm)	105x430x400	105x550x400	105x620x400	105x822x400	105x997x400
Težina (kg)	3,1	3,8	4,2	5,5	6,6

**Robert Bosch d.o.o.**

Odjel Toplinske Tehnike  
Ulica Kneza Branimira 22  
10040 Zagreb-Dubrava  
Hrvatska

Tehnička služba: Tel.: +385 (1) 295 80 85

Prodaja: Tel.: +385 (1) 295 80 81

Fax: +385 (1) 295 80 80

[www.bosch-climate.com.hr](http://www.bosch-climate.com.hr)

**Robert Bosch doo**

Odeljenje Grejne Tehnike  
Bulevar Milutina Milankovića 11a  
11070 Novi Beograd  
Srbija

Tel.: (+381) 11 2052 373

Fax: (+381) 11 2052 377

[www.bosch-climate.rs](http://www.bosch-climate.rs)